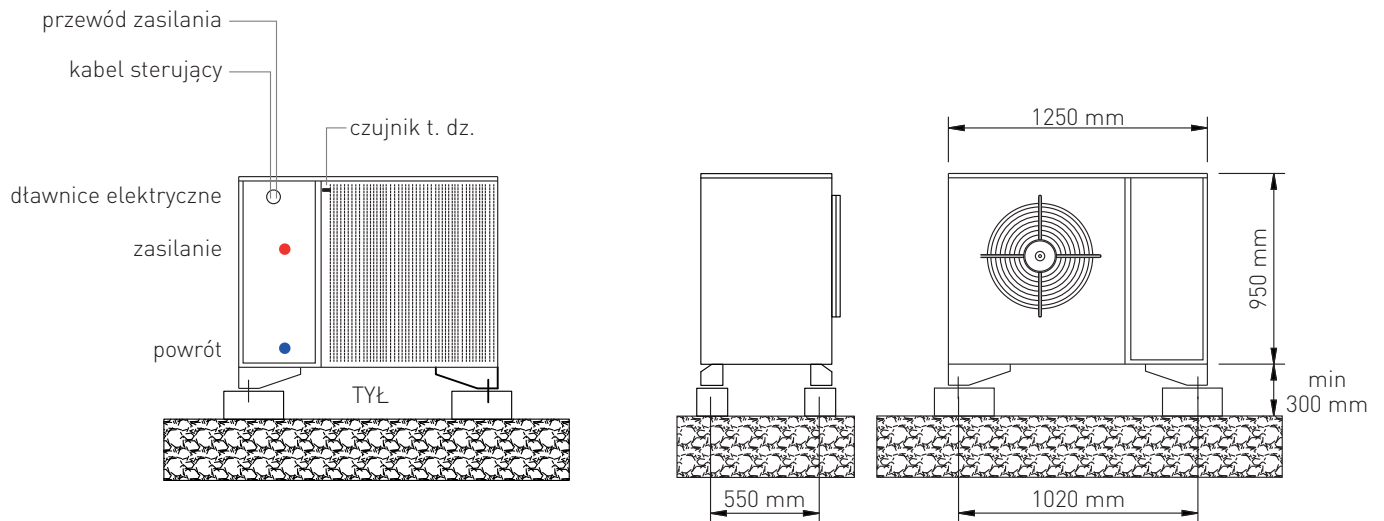
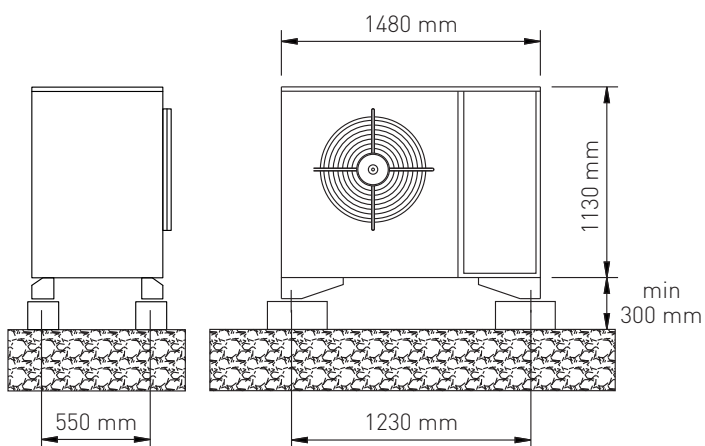


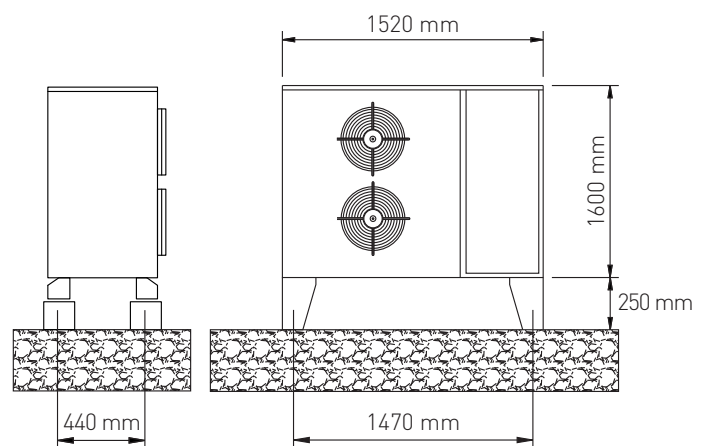
Pompa ciepła HT AIR 8 - 13 kW



Pompa ciepła HT AIR 16 - 20 kW



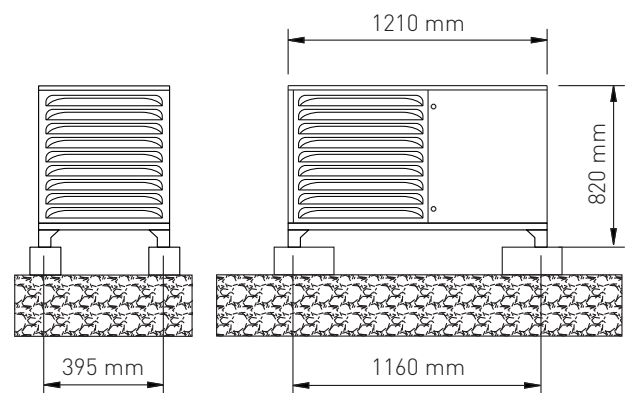
Pompa ciepła HT AIR 25 - 30 kW



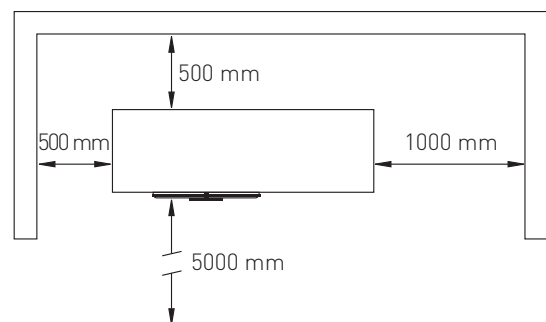
WYMIARY



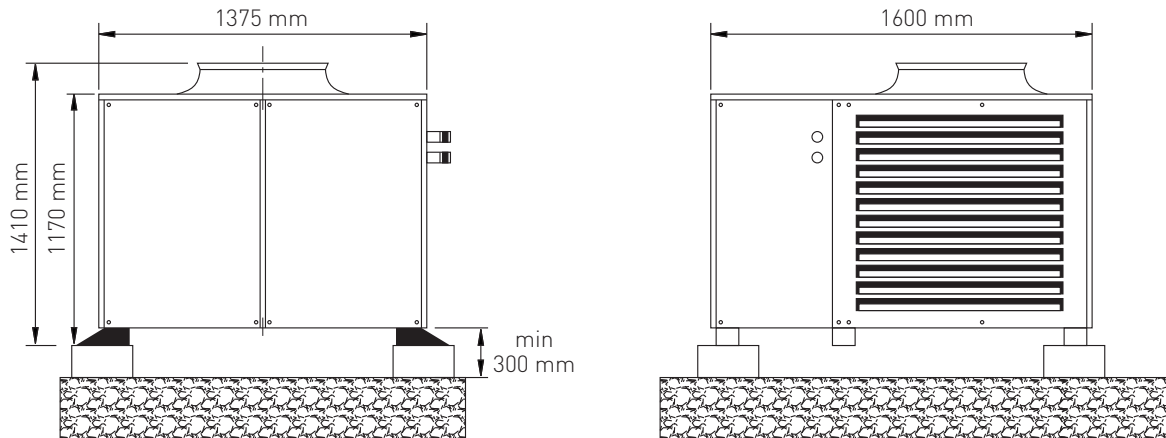
Pompa ciepła HT AIR INV
2 - 9 kW · 4 - 13 kW



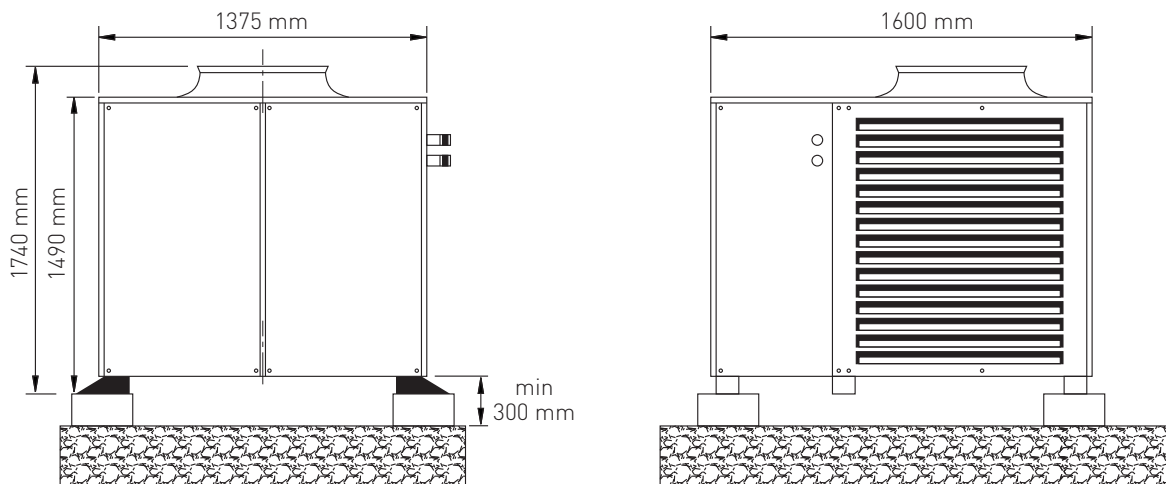
Minimalne odległości
od przegród



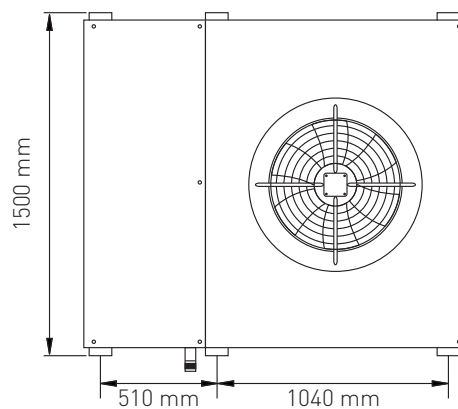
Pompa ciepła HT AIR 40 - 50 kW



Pompa ciepła HT AIR 60 - 70 kW



Rzut górny 40 - 70 kW



Podstawa pompy 40-70 kW

