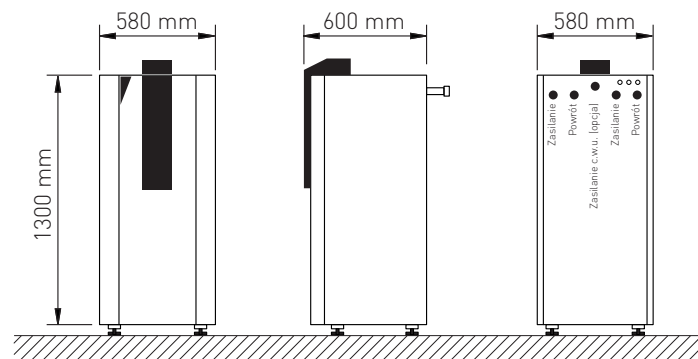


Pompa ciepła HT Earth 8 - 26 kW

Ht Earth INV 2 - 9 kW · 4 - 13 kW



Minimalne odległości
od przegród
dla pomp HT Earth

