

S P I S T R E Ś C I

Pompa ciepła ziemia-woda HOTTERM Earth	02
Pompa ciepła ziemia-woda HOTTERM Earth Compact	04
Pompa ciepła ziemia-woda HOTTERM Earth EVI	06
Pompa ciepła ziemia-woda HOTTERM Earth INV	08
Pompa ciepła ziemia-woda HOTTERM Earth INV Compact	10
Pompa ciepła ziemia-woda HOTTERM Earth 30-90 kW	12
Pompa ciepła powietrze-woda HOTTERM Air	14
Pompa ciepła powietrze-woda HOTTERM Air SPLIT	16
Pompa ciepła powietrze-woda HOTTERM Air EVI	18
Pompa ciepła powietrze-woda HOTTERM Air INV	20
Pompa ciepła powietrze-woda HOTTERM Air 40-70 kW	22
Pompa ciepła powietrze-woda HOTTERM Air EVI 40-70 kW	24
Wymiary	26

Pompa powietrzna

Pompa ciepła powietrze/woda potrafi wykorzystać powietrze zewnętrzne do ogrzewania budynku i podgrzania ciepłej wody użytkowej. Konwersja energii z powietrza zewnętrznego do ogrzewania budynku następuje w parowniku pompy ciepła. W specjalnie zaprojektowanym parowniku **obecnie największym na Polskim rynku** i zoptymalizowanym w naszym laboratorium uzyskujemy najlepsze współczynniki wydajności w porównaniu do innych urządzeń dostępnych na rynku. W obiegu czynnika chłodniczego darmowa energia cieplna jest pozyskiwana z otoczenia i transportowana do pompy ciepła. Udział energii odnawialnej w sprzyjających warunkach może przekraczać 80%, a pozostałe 20% stanowi energia elektryczna potrzebna do napędu kompresora.

Pompa gruntowa

Pompa ciepła grunt/woda jest urządzeniem pozwalającym na transport energii ze źródła dolnego (woda, grunt) do źródła górnego (ogrzewany obiekt).

Zasada działania

Powietrze zewnętrzne – dla pomp typu powietrze/woda

Powietrze zewnętrzne jest zasysane do pompy ciepła. Następnie wentylator kieruje powietrze do parownika pompy ciepła. Tutaj powietrze oddaje energię cieplną do czynnika chłodniczego, a temperatura powietrza spada. Zimne powietrze zostaje wyprowadzone z pompy ciepła.

Odwierty, studnie, kolektor poziomy – dla pomp ziemia/woda

O poprawnym działaniu pompy ciepła decyduje odpowiednio zamontowany i dobrany dolny wymiennik ciepła. Mogą to być sondy pionowe, kolektory poziome wykonane z rur PEHD 32/3mm lub większych i łączone w pętle nie dłuższe niż 100 mb, oraz studnie wodno-zrzutowe.

Zasadnicze przekazywanie energii odbywa się w wewnętrznym obiegu czynnika chłodniczego gdzie ciepło przekazywane w parowniku i transportowane przez kompresor zostaje oddane w skraplaczu pompy ciepła.

Obieg czynnika chłodniczego – dla każdego rodzaju pompy

Czynnik chłodniczy – gaz, który krąży w obiegu zamkniętym w pompie ciepła przepływa przez parownik gdzie zostaje podgrzany i ulega odparowaniu. Czynnikiem chłodniczym ma bardzo niską temperaturę wrzenia dlatego jest w stanie odebrać ciepło nawet od ośrodka który ma temperaturę niższą niż -20°C . W parowniku gaz powstający podczas wrzenia jest kierowany do zasilanej elektrycznie sprężarki, w wyniku sprężania gazu rośnie ciśnienie oraz znacznie wzrasta jego temperatura, od 5°C do ok. 80°C . Ze sprężarki gaz jest wtłaczany do wymiennika ciepła (skraplacza), gdzie oddaje energię cieplną do systemu grzewczego budynku, po czym ulega schłodzeniu i skrapla się. Ponieważ ciśnienie jest nadal wysokie, czynnik chłodniczy zostaje przetłoczony przez zawór rozprężny, gdzie dochodzi do spadku ciśnienia, i gwałtownego ochłodzenia. Czynnikiem chłodniczym zakończył pełny cykl i ponownie jest kierowany do parownika gdzie cały proces powtarza się. Energia cieplna pobierana przez czynnik chłodniczy w skraplaczu jest odbierana przez wodę w systemie grzewczym (czynnik grzewczy), która zostaje podgrzana do 55°C (temperatura zasilania). Czynnikiem grzewczym krąży w obiegu zamkniętym i przenosi energię cieplną podgrzanej wody do ogrzewacza c.w.u. i grzejników/ogrzewania podłogowego budynku. Podane temperatury są przykładowe i mogą się różnić w poszczególnych instalacjach i porach roku.

Pompa ciepła produkcji firmy HOTTERM przeznaczona jest do ogrzewania budynków, w których zastosowano niskotemperaturowy system centralnego ogrzewania oraz do podgrzewania wody użytkowej do temperatury 50°C . Pompa ciepła funkcjonuje prawidłowo w systemie grzewczym, na który składają się:

- instalacja dolnego źródła, umożliwiająca pobranie energii cieplnej z wybranego ośrodka (wody, gruntu, powietrza, itp.)
- pompa ciepła
- instalacja tzw. „górnego źródła” – instalacja centralnego ogrzewania i ciepłej wody użytkowej

Urządzenia posiadają zintegrowany układ sterowania, który kontroluje i monitoruje jej pracę. Na etapie montażu technik instalator odpowiednio konfiguruje układ sterowania w module wewnętrznym, aby umożliwić optymalną pracę pompy ciepła w danym systemie.

Pompy ciepła zalicza się do urządzeń z dziedziny odnawialnych źródeł energii ponieważ 70-80% energii do ogrzewania jest pobierana z otoczenia.

HOTTERM Earth

Najważniejsze zalety:

- dolnym źródłem ciepła jest kolektor poziomy lub odwiert
- odpowiednia dla systemów podłogowych i systemów grzejnikowych
- możliwość aktywnego i pasywnego chłodzenia¹
- szeroki wybór wyposażenia
- efektywna ochrona przed korozją
- automatyka obsługująca priorytet c.w.u.
- sprężarka typu SCROLL
- parownik TECH KV zoptymalizowany dla polskich dolnych źródeł
- system obsługujący bezpośrednio obieg c.o. i zawór mieszający
- automatyka w języku polskim
- sterownik pompy z opcją termostatu pokojowego
- współpraca z buforem
- zdalny dostęp przez Internet²
- wbudowane pompy elektroniczne górnego i dolnego źródła w mocach 8 – 20 kW
- dostępne również jednostki w mocach od 30 – 90 kW (wycena indywidualna)
- gwarancja do 60 miesięcy³

¹ dodatkowa opcja nie ujęta w cenie podstawowej urządzenia

² opcja

³ szczegółowe informacje w regulaminie udzielania dodatkowej gwarancji dostępny na stronie www.hotterm.pl



Chłodzenie pasywne (opcja) – chłodzenie za pomocą dodatkowego wymiennika płytowego, który pozwala na bezpośrednie chłodzenie podłogowe lub z wykorzystaniem jednostek klimakonwektorów. Chłodzenie bez udziału kompresora jedynie pompy obiegowe górnego i dolnego źródła przepompowują medium z ziemi do obiektu chłodzonego.

Chłodzenie aktywne (opcja) – chłodzenie za pomocą kompresora bardzo wydajne. Zawór czterodrogowy zabudowany w pompie ciepła odwraca cykl i zamienia miejscami skraplacz z parownikiem. W miejscu gdzie wcześniej było ogrzewanie następuje schładzanie.



Parametry techniczne



Model (ziemia-woda)		HT Earth 8 ZW*	HT Earth 10 ZW*	HT Earth 12 ZW*	HT Earth 14 ZW*	HT Earth 17 ZW*	HT Earth 20 ZW	HT Earth 25 ZW
Numer katalogowy		HT01.008.00	HT01.010.00	HT01.012.00	HT01.014.00	HT01.017.00	HT01.020.00	HT01.025.00
Parametry								
B0/W35	Moc grzewcza [kW]	7,9	10,62	12,03	15,37	16,90	19,9	24,05
	Pobór mocy [kW]	1,90	2,39	2,75	3,07	3,90	4,45	6,32
	COP	4,16	4,44	4,37	5,00	4,33	4,47	3,80
Dane techniczne								
Klasa energetyczna		A+++						
Zakres temperatury dolnego źródła		od -5 °C do +25 °C dla p.c. ziemia-woda (solanka)						
Zakres zasilania obiegu grzewczego		od +15 °C do +55 °C (w zależności od użytego czynnika chłodniczego)						
Średnica przyłączy		5/4"						
Ochrona wody grzewczej przed zamarznięciem		TAK						
Obieg chłodzenia								
Czynnik chłodzący		R410a / R407c						
Informacje techniczne, waga								
Szerokość x głębokość x wysokość [mm]		580 x 500 x 1300						
Waga [kg]		90 - 120 kg						
Instalacja		wewnętrzna						
Ochrona antykorozyjna		epoksydowa, malowanie proszkowe, aluminium						
Stopień ochrony		IP22						
Dane elektryczne								
Zasilanie		scroll						
Kompresor								
Zabezpieczenie kompresora [A]		C16		C20		C25		
Linia zasilania kompresora [n*mm ²]		5 x 2,5				5 x 4,0		
Głośność								
Moc akustyczna LwA		45 - 55 dB						
Wyposażenie								
Elektronika sterująca		TAK						
Kontrola faz		w zestawie						
Sterownik z funkcją termostatu pokojowego		TAK						
Soft start		opcjonalnie						TAK
Wstawiona pompa obiegowa dolnego i górnego źródła		TAK						NIE

*urządzenie posiada certyfikat zgody z normą PL 14511-2/2018 SZU TEST

Cennik

Model (ziemia-woda)	HT Earth 8 ZW*	HT Earth 10 ZW*	HT Earth 12 ZW*	HT Earth 14 ZW*	HT Earth 17 ZW*	HT Earth 20 ZW	HT Earth 25 ZW
Numer katalogowy	HT01.008.00	HT01.010.00	HT01.012.00	HT01.014.00	HT01.017.00	HT01.020.00	HT01.025.00
Cena katalogowa netto [zł]	25 000.00	25 700.00	29 300.00	31 300.00	33 000.00	33 800.00	36 500.00

Elementy opcjonalne	Chłodzenie PASYWNE	Chłodzenie AKTYWNE	Moduł internetowy	Dodatkowy bezprzewodowy sterownik pokojowy eSTER	Soft Start	Moduł mieszacza	Króciec c.w.u.
Numer katalogowy	HT01.--00.01	HT01.--00.02	HT00.S1	HT00.ES	HT00.SS	HT00.B	HT00.KR
Cena katalogowa netto [zł]	5 500.00	3 500.00	900.00	700.00	1800.00	1200.00	1500.00

HOTTERM Earth Compact

Najważniejsze zalety:

- dolnym źródłem ciepła jest kolektor poziomy lub odwiert
- odpowiednia dla systemów podłogowych i systemów grzejnikowych
- możliwość aktywnego i pasywnego chłodzenia¹
- wbudowany zasobnik c.w.u. o pojemności 200 litrów z wężownicą INOX o powierzchni 5 m²,
- zawór przelączający co - cwu
- grzałka przepływowa 6 kW
- szeroki wybór wyposażenia
- efektywna ochrona przed korozją
- automatyka obsługująca priorytet c.w.u.
- sprężarka typu SCROLL
- parownik TECH KV zoptymalizowany dla polskich dolnych źródeł
- system obsługujący bezpośrednio obieg c.o. i zawór mieszający
- automatyka w języku polskim
- sterownik pompy z opcją termostatu pokojowego
- współpraca z buforem
- zdalny dostęp przez Internet²
- wbudowane pompy elektroniczne górnego i dolnego źródła
- gwarancja do 60 miesięcy³



¹ dodatkowa opcja nie ujęta w cenie podstawowej urządzenia

² opcja

³ szczegółowe informacje w regulaminie udzielania dodatkowej gwarancji dostępny na stronie www.hotterm.pl



Chłodzenie pasywne (opcja) – chłodzenie za pomocą dodatkowego wymiennika płytowego, który pozwala na bezpośrednie chłodzenie podłogowe lub z wykorzystaniem jednostek klimakonwektorów. Chłodzenie bez udziału kompresora jedynie pompy obiegowe górnego i dolnego źródła przepompowują medium z ziemi do obiektu chłodzonego.

Chłodzenie aktywne (opcja) – chłodzenie za pomocą kompresora bardzo wydajne. Zawór czterodrogowy zabudowany w pompie ciepła odwraca cykl i zamienia miejscami skraplacz z parownikiem. W miejscu gdzie wcześniej było ogrzewanie następuje schładzanie.



Parametry techniczne



Model (ziemia-woda)		HT Earth 8 Compact	HT Earth 10 Compact	HT Earth 12 Compact	HT Earth 14 Compact	HT Earth 17 Compact	HT Earth 20 Compact
Numer katalogowy		HT03.008.00	HT03.010.00	HT03.012.00	HT03.014.00	HT03.017.00	HT03.020.00
Parametry							
B0/W35 (solanka - woda)	Moc grzewcza [kW]	7,90	10,62	12,03	15,37	16,90	19,90
	Pobór mocy [kW]	1,90	2,39	2,75	3,07	3,90	4,45
	COP	4,16	4,44	4,37	5,00	4,33	4,47
Dane techniczne							
Klasa energetyczna		A+++					
Zakres temperatury dolnego źródła		od -5 °C do +15 °C dla p.c. ziemia-woda (solanka)					
Zakres temperatur systemu		od +20 °C do +55 °C					
Średnica przyłączy		5/4"					
Przepływ po stronie grzewczej [m³/h]		1,55	1,80	2,00	2,00	2,20	2,35
Strata ciśnienia po stronie grzewczej [kPa]		13					
Przepływ glikolu po stronie pierwotnej [m³/h]		1,40	1,60	1,90	1,90	2,20	2,40
Strata ciśnienia po stronie pierwotnej [kPa]		15					
Obieg chłodzenia							
Czynnik chłodzący		R410a					
Informacje techniczne							
Szerokość x głębokość x wysokość [mm]		680 x 710 x 1850					
Waga [kg]		220					
Instalacja		wewnętrzna					
Ochrona antykorozyjna		epoksydowe, malowanie proszkowe, obudowa aluminiowa					
Stopień ochrony		IP22					
Dane elektryczne							
Zasilanie		400 V / 3 / 50 Hz					
Kompresor		scroll					
Zabezpieczenie kompresora [A]		C16		C20		C25	
Linia zasilania kompresora [n*mm²]		5 x 2,5				5 x 4,0	
Głośność							
Moc akustyczna LwA		46 - 55 dB					
Wyposażenie							
Elektronika sterująca		TAK					
Sterownik z funkcją termostatu pokojowego		TAK					
Zasobnik c.w.u. [l/m²]		200/5					
Grzałka [kW]		6					
Zawór 3-drogowy strefowy c.o. / c.w.u.		TAK					
Wstawiona pompa obiegowa dolnego i górnego źródła		TAK					
Kontrola faz		w zestawie					

Cennik

Model (ziemia-woda)	HT Earth 8 Compact	HT Earth 10 Compact	HT Earth 12 Compact	HT Earth 14 Compact	HT Earth 17 Compact	HT Earth 20 Compact
Numer katalogowy	HT03.008.00	HT03.010.00	HT03.012.00	HT03.014.00	HT03.017.00	HT03.020.00
Cena katalogowa netto [zł]	36 000.00	37 000.00	38 000.00	39 000.00	40 000.00	41 000.00

Elementy opcjonalne	Chłodzenie PASYWNE	Chłodzenie AKTYWNE	Moduł internetowy	Dodatkowy bezprzewodowy sterownik pokojowy eSTER	Soft Start	Moduł mieszacza
Numer katalogowy	HT01.--00.01	HT01.--00.02	HT00.S1	HT00.ES	HT00.SS	HT00.B
Cena katalogowa netto [zł]	5 500.00	3 500.00	900.00	700.00	1800.00	1200.00

Pompa ciepła ziemia-woda HOTTERM Earth EVI wysokotemperaturowa

Najważniejsze zalety:

- dolnym źródłem ciepła jest kolektor poziomy lub odwiert
- odpowiednia dla systemów podłogowych i systemów grzejnikowych
- możliwość pasywnego i aktywnego chłodzenia¹
- szeroki wybór wyposażenia
- efektywna ochrona przed korozją
- automatyka obsługująca priorytet c.w.u.
- sprężarka typu SCROLL
- parownik TECH KV zoptymalizowany dla Polskich dolnych źródeł
- system obsługujący bezpośrednio c.o. i zawór mieszający
- automatyka w języku polskim
- sterownik pompy z opcją termostatu pokojowego
- współpraca z buforem
- zdalny dostęp przez Internet²
- wbudowane pompy elektroniczne górnego i dolnego źródła w mocach 10 – 19 kW
- dostępne również jednostki w mocach od 30 – 90 kW (wycena indywidualna)
- gwarancja do 60 miesięcy³

¹ dodatkowa opcja nie ujęta w cenie podstawowej urządzenia

² opcja

³ szczegółowe informacje w regulaminie udzielania dodatkowej gwarancji dostępny na stronie www.hotterm.pl



Technologia EVI Dzięki specjalnej konstrukcji kompresora (3 króćce) i dodatkowemu wymiennikowi istnieje możliwość zastosowania urządzenia do obiektów wymagających wyższej temperatury zasilania instalacji centralnego ogrzewania, co idealnie sprawdza się przy budynkach z grzejnikami i instalacjami mieszanymi. Technologia poprawiająca i obniżająca rachunki za ogrzewanie obiektu.

Chłodzenie pasywne (opcja) – chłodzenie za pomocą dodatkowego wymiennika płytowego, który pozwala na bezpośrednie chłodzenie podłogowe lub z wykorzystaniem jednostek klimakonwektorów. Chłodzenie bez udziału kompresora jedynie pompy obiegowe górnego i dolnego źródła przepompowują medium z ziemi do obiektu chłodzonego.

Chłodzenie aktywne (opcja) – chłodzenie za pomocą kompresora bardzo wydajne. Zawór czterodrogowy zabudowany w pompie ciepła odwraca cykl i zamienia miejscami skraplacz z parownikiem. W miejscu gdzie wcześniej było ogrzewanie następuje schładzanie.



Parametry techniczne



Model (ziemia-woda)		HT Earth 10 EVI	HT Earth 12 EVI	HT Earth 14 EVI	HT Earth 17 EVI	HT Earth 19 EVI	HT Earth 23 EVI	HT Earth 26 EVI
Numer katalogowy		HT01.010.50	HT01.012.50	HT01.014.50	HT01.017.50	HT01.019.50	HT01.023.50	HT01.026.50
Parametry								
B0/W35	Moc grzewcza [kW]	10,25	12,1	14,2	16,8	18,7	23,1	25,80
	Pobór mocy [kW]	2,08	2,32	2,67	3,23	3,91	4,75	5,30
	COP	4,93	5,22	5,32	5,2	4,78	4,86	4,87
Dane techniczne								
Klasa energetyczna		A+++						
Zakres temperatury dolnego źródła		od -5 °C do +25 °C dla p.c. ziemia-woda (solanka)						
Zakres temperatury górnego źródła		od +15 °C do +65 °C						
Średnica przyłączy		5/4"						
Ochrona wody grzewczej przed zamarznięciem		TAK						
Obieg chłodzenia								
Czynnik chłodzący		R410a / R407c						
Informacje techniczne								
Szerokość x głębokość x wysokość [mm]		580 x 500 x 1300						
Waga [kg]		90 - 120 kg						
Instalacja		wewnętrzna						
Ochrona antykorozyjna		epoksydowa, malowanie proszkowe, aluminium						
Stopień ochrony		IP22						
Dane elektryczne								
Zasilanie		scroll						
Kompresor								
Zabezpieczenie kompresora [A]		C16		C20		C25		
Linia zasilania kompresora [n*mm ²]		5 x 2,5				5 x 4,0		
Głośność								
Moc akustyczna LwA		45 - 55 dB						
Wyposażenie								
Elektronika sterująca		TAK						
Kontrola faz		w zestawie						
Sterownik z funkcją termostatu pokojowego		TAK						
Soft start		opcjonalnie						TAK
Wstawiona pompa obiegowa dolnego i górnego źródła		TAK						NIE

Cennik

Model (ziemia-woda)	HT Earth 10 EVI	HT Earth 12 EVI	HT Earth 14 EVI	HT Earth 17 EVI	HT Earth 19 EVI	HT Earth 23 EVI	HT Earth 26 EVI
Numer katalogowy	HT01.010.50	HT01.012.50	HT01.014.50	HT01.017.50	HT01.019.50	HT01.023.50	HT01.026.50
Cena katalogowa netto [zł]	30 500.00	33 300.00	35 500.00	37 700.00	38 000.00	39 800.00	41 400.00

Elementy opcjonalne	Chłodzenie PASYWNE	Chłodzenie AKTYWNE	Moduł internetowy	Dodatkowy bezprzewodowy sterownik pokojowy eSTER	Soft Start	Moduł mieszacza	Króciec c.w.u.
Numer katalogowy	HT01.---.50.01	HT01.---.50.02	HT00.S1	HT00.ES	HT00.SS	HT00.B	HT00.KR
Cena katalogowa netto [zł]	5 500.00	3 500.00	900.00	700.00	1800.00	1200.00	1500.00

Pompa ciepła ziemia-woda **HOTTERM Earth INV** inwerterowa

Najważniejsze zalety:

- inwerterowa, gruntowa pompa ciepła ze sprężarką typu Twin ROTARY GMCC
- dolnym źródłem ciepła jest kolektor poziomy lub odwiert
- odpowiednia dla systemów podłogowych i systemów grzejnikowych
- możliwość pasywnego i aktywnego chłodzenia¹
- szeroki wybór wyposażenia
- automatyka obsługująca priorytet c.w.u.
- efektywna ochrona przed korozją
- system obsługujący bezpośrednio obieg c.o. i zawór mieszający
- parownik TECH KV zoptymalizowany dla polskich warunków klimatycznych
- automatyka w języku polskim
- sterownik pompy z opcją termostatu pokojowego
- współpraca z buforem
- zdalny dostęp przez Internet²
- wbudowane pompy elektroniczne górnego i dolnego źródła
- gwarancja do 60 miesięcy³

¹ dodatkowa opcja nie ujęta w cenie podstawowej urządzenia

² opcja

³ szczegółowe informacje w regulaminie udzielania dodatkowej gwarancji dostępny na stronie www.hotterm.pl



Chłodzenie pasywne (opcja) – chłodzenie za pomocą dodatkowego wymiennika płytowego który pozwala na bezpośrednie chłodzenie podłogowe lub z wykorzystaniem jednostek klimakonwektorów. Chłodzenie bez udziału kompresora jedynie pompy obiegowe górnego i dolnego źródła przepompowują medium z ziemi do obiektu chłodzonego.

Chłodzenie aktywne (opcja) – chłodzenie za pomocą kompresora bardzo wydajne, zawór czterodrogowy zabudowany w pompie ciepła odwraca cykl i zamienia miejscami skraplacz z parownikiem. W miejscu gdzie wcześniej było ogrzewanie następuje schładzanie.

Parametry techniczne



Model (ziemia-woda)		HT Earth INV 2-9 kW			HT Earth INV 4-13 kW		
Numer katalogowy		HT01.029.10			HT01.413.10		
Parametry		30 Hz	60 Hz	90 Hz	30 Hz	60 Hz	90 Hz
B0/W35 (ziemia - woda)	Moc grzewcza [kW]	2,46	5,1	8,7	4,6	9,1	14,2
	Pobór mocy [kW]	0,6	1,34	1,90	1,01	2,03	3,20
	COP	4,10	3,81	4,58	4,55	4,48	4,44
Dane techniczne							
Klasa energetyczna		A+++					
Zakres temperatury dolnego źródła		od -5 °C do +25 °C					
Zakres temperatury systemu grzewczego		od +20 °C do +55 °C					
Połączenia wody grzewczej i powrotnej		5/4" GW					
Ochrona wody grzewczej przed zamrożeniem		TAK					
Obieg chłodzenia							
Czynnik chłodzący		R410a					
Informacje techniczne, waga							
Szerokość x głębokość x wysokość [mm]		580 x 500 x 1300			580 x 500 x 1300		
Waga		100 kg					
Lokalizacja		wewnętrzna					
Ochrona antykorozyjna		epoksydowa, malowanie proszkowe, aluminium					
Stopień ochrony		IP22					
Dane elektryczne							
Zasilanie		230V / 1 / 50 Hz					
Kompresor		Twin ROTARY GMCC					
Zabezpieczenie kompresora [A]		C16					
Linia zasilania kompresora [n*mm ²]		5 x 2,5					
Głośność							
Moc akustyczna LwA		45 dB					
Wyposażenie							
Elektronika sterująca		TAK					
Inwerter		INVERTEK DRIVES					
Kontrola faz		TAK					
Sterownik z funkcją termostatu pokojowego		TAK					
Wstawiona pompa obiegowa dolnego i górnego źródła		TAK					

Cennik

Model (ziemia-woda)	HT Earth INV 2-9 kW	HT Earth INV 4-13 kW
Numer katalogowy	HT01.029.10	HT01.413.10
Cena katalogowa netto [zł]	26 000.00	29 700.00

Elementy opcjonalne	Chłodzenie PASYWNE	Chłodzenie AKTYWNE	Moduł internetowy	Dodatkowy bezprzewodowy sterownik pokojowy eSTER	Moduł mieszacza	Króciec c.w.u.
Numer katalogowy	HT01.---.50.01	HT01.---.50.02	HT00.S1	HT00.ES	HT00.B	HT00.KR
Cena katalogowa netto [zł]	5 500.00	3 500.00	900.00	700.00	1200.00	1500.00

HOTTERM Earth INV Compact inwerterowa

Najważniejsze zalety:

- inwerterowa, gruntowa pompa ciepła ze sprężarką typu Twin ROTARY GMCC
- dolnym źródłem ciepła jest kolektor poziomy lub odwiert
- odpowiednia dla systemów podłogowych i systemów grzejnikowych
- możliwość aktywnego i pasywnego chłodzenia¹
- wbudowany zasobnik c.w.u. o pojemności 200 litrów z wężownicą INOX o powierzchni 5 m²,
- zawór przełączający co - cwu
- grzałka przepływowa 6 kW
- szeroki wybór wyposażenia
- efektywna ochrona przed korozją
- automatyka obsługująca priorytet c.w.u.
- parownik TECH KV zoptymalizowany dla polskich dolnych źródeł
- system obsługujący bezpośrednio obieg c.o. i zawór mieszający
- automatyka w języku polskim
- sterownik pompy z opcją termostatu pokojowego
- współpraca z buforem
- zdalny dostęp przez Internet²
- wbudowane pompy elektroniczne górnego i dolnego źródła
- gwarancja do 60 miesięcy³

¹ dodatkowa opcja nie ujęta w cenie podstawowej urządzenia

² opcja

³ szczegółowe informacje w regulaminie udzielania dodatkowej gwarancji dostępny na stronie www.hotterm.pl



Chłodzenie pasywne (opcja) – chłodzenie za pomocą dodatkowego wymiennika płytowego, który pozwala na bezpośrednie chłodzenie podłogowe lub z wykorzystaniem jednostek klimakonwektorów. Chłodzenie bez udziału kompresora jedynie pompy obiegowe górnego i dolnego źródła przepompowują medium z ziemi do obiektu chłodzonego.

Chłodzenie aktywne (opcja) – chłodzenie za pomocą kompresora bardzo wydajne. Zawór czterodrogowy zabudowany w pompie ciepła odwraca cykl i zamienia miejscami skraplacz z parownikiem. W miejscu gdzie wcześniej było ogrzewanie następuje schładzanie.



Parametry techniczne



Model (ziemia-woda)		HT Earth INV Compact 2-9 kW			HT Earth INV Compact 4-13 kW		
Numer katalogowy		HT03.029.10			HT03.413.10		
Parametry		30 Hz	60 Hz	90 Hz	30 Hz	60 Hz	90 Hz
B0/W35 (ziemia - woda)	Moc grzewcza [kW]	2,46	5,1	8,7	4,6	9,1	14,2
	Pobór mocy [kW]	0,6	1,34	1,90	1,01	2,03	3,20
	COP	4,10	3,81	4,58	4,55	4,48	4,44
Dane techniczne							
Klasa energetyczna		A+++					
Zakres temperatury dolnego źródła		od -5 °C do +25 °C					
Zakres temperatury systemu grzewczego		od +20 °C do +55 °C					
Potężenia wody grzewczej i powrotnej		5/4"GW					
Ochrona wody grzewczej przed zamrożeniem		TAK					
Obieg chłodzenia							
Czynnik chłodzący		R410a					
Informacje techniczne, waga							
Szerokość x głębokość x wysokość [mm]		680 x 710 x 1850					
Waga		220 kg					
Lokalizacja		wewnętrzna					
Ochrona antykorozyjna		epoksydowa, malowanie proszkowe, aluminium					
Stopień ochrony		IP22					
Dane elektryczne							
Zasilanie		230V / 1 / 50 Hz					
Kompresor		Twin ROTARY GMCC					
Zabezpieczenie kompresora [A]		C16					
Linia zasilania kompresora [n*mm ²]		5 x 2,5					
Głośność							
Moc akustyczna LwA		45 dB					
Wyposażenie							
Elektronika sterująca		TAK					
Inwerter		INVERTEK DRIVES					
Zasobnik c.w.u. [l/m ²]		200/5					
Grzałka [kW]		6					
Zawór 3-drogowy strefowy c.o. / c.w.u.		TAK					
Kontrola faz		TAK					
Sterownik z funkcją termostatu pokojowego		TAK					
Wstawiona pompa obiegowa dolnego i górnego źródła		TAK					

Cennik

Model (ziemia-woda)	HT Earth INV Compact 2-9 kW	HT Earth INV Compact 4-13 kW
Numer katalogowy	HT03.029.10	HT03.413.10
Cena katalogowa netto [zł]	38 000.00	40 000.00

Elementy opcjonalne	Chłodzenie PASYWNE	Chłodzenie AKTYWNE	Moduł internetowy	Dodatkowy bezprzewodowy sterownik pokojowy eSTER	Moduł mieszacza
Numer katalogowy	HT01.---.50.01	HT01.---.50.02	HT00.S1	HT00.ES	HT00.B
Cena katalogowa netto [zł]	5 500.00	3 500.00	900.00	700.00	1200.00

HOTTERM Earth 30 - 90 ZW

Najważniejsze zalety:

- dolnym źródłem jest kolektor poziomy lub odwiert
- odpowiednia dla systemów podłogowych i grzejnikowych
- przeznaczone do bezobsługowego ogrzewania wody użytkowej oraz instalacji centralnego ogrzewania
- szeroki wybór wyposażenia
- efektywna ochrona przed korozją
- wbudowany system obsługujący bezpośrednio obieg c.o. i zawór mieszający
- sprężarki typu SCROLL
- parownik TECH- KV zoptymalizowany dla Polskich dolnych źródeł
- automatyka w języku polskim
- współpraca z buforem
- współpraca ze źródłem biwalentnym
- zdalny dostęp przez internet¹
- wbudowane pompy elektroniczne górnego i dolnego źródła²
- możliwość pasywnego i aktywnego chłodzenia²
- gwarancja do 60 miesięcy³



¹ opcja
² dodatkowa opcja nie ujęta w cenie urządzenia
³ szczegółowe informacje w regulaminie udzielania dodatkowej gwarancji dostępny na stronie www.hotterm.pl

Chłodzenie pasywne (opcja) – chłodzenie za pomocą dodatkowego wymiennika płytowego, który pozwala na bezpośrednie chłodzenie podłogowe lub z wykorzystaniem jednostek klimakonwektorów. Chłodzenie bez udziału kompresora. Jedynie pompy obiegowe górnego i dolnego źródła przepompowują medium z ziemi do obiektu chłodzonego.

Chłodzenie aktywne (opcja) – chłodzenie za pomocą kompresora bardzo wydajne, zawór czterodrogowy zabudowany w pompie ciepła odwraca cykl i zamienia miejscami skraplacz z parownikiem. W miejscu gdzie wcześniej było ogrzewanie następuje schładzanie.



Parametry techniczne



Model (ziemia-woda)		HT EARTH 30 ZW	HT EARTH 40 ZW	HT EARTH 50 ZW	HT EARTH 60 ZW	HT EARTH 70 ZW	HT EARTH 80 ZW	HT EARTH 90 ZW
Numer katalogowy		HT01.030.00	HT01.040.00	HT01.050.00	HT01.060.00	HT01.070.00	HT01.080.00	HT01.090.00
Parametry								
B0/W35 (ziemia - woda)	Moc grzewcza [kW]	29,70	42,08	51,64	60,20	71,20	79,80	91,10
	Pobór mocy [kW]	6,60	9,86	11,20	16,06	16,06	18,34	20,78
	COP	4,50	4,27	4,61	4,37	4,37	4,35	4,38
Dane techniczne								
Klasa energetyczna		A+++						
Zakres temperatury dolnego źródła		od -10 °C do +25 °C dla p.c. ziemia woda (solanka)						
Zakres temperatury systemu grzewczego		od +20 °C do +63 °C						
Połączenia wody grzewczej i powrotnej		5/4"	1 1/4"	1 1/4"	2"	2"	2"	2"
Przepływ objętościowy po stronie grzewczej [m³/h]		5,10	6,80	8,78	10,25	10,35	13,60	15,00
Strata ciśnienia po stronie grzewczej [kPa]		16,90	24,00	20,50	27,20	27,20	38,20	27,20
Przepływ glikolu po stronie pierwotnej [m³/h]		4,00	5,44	6,00	9,00	9,00	10,00	13,00
Strata ciśnienia po stronie pierwotnej [kPa]		11,70	27,00	22,00	22,70	22,70	44,00	22,70
Ochrona ciepłej wody przeciw zamarznięciu		tak						
Obieg chłodzenia								
Czynnik chłodzący		R410a / R407c						
Informacje techniczne, waga								
Szerokość x głębokość x wysokość [mm]		1163 x 904 x 1551						
Waga [kg]		450	470	490	500	520	530	550
Lokalizacja		wewnętrzna						
Ochrona antykorozyjna		epoksydowa, malowanie proszkowe, aluminium						
Stopień ochrony		IP 22						
Dane elektryczne								
Zasilanie		400 V / 3 / 50 Hz						
Kompresor		Scroll (2 szt.)						
Głośność								
Moc akustyczna LwA		55 - 65 dB						
Wyposażenie								
Elektronika sterująca		tak						
Kontrola faz		w zestawie						
Jednostka soft startu		tak						
Internet		opcjonalnie						
Wstawiona pompa obiegowa dolnego i górnego źródła		opcjonalnie						
Panel sterowania pokojowego		tak						

Cennik

Model (powietrze-woda)	HT EARTH 30 ZW	HT EARTH 40 ZW	HT EARTH 50 ZW	HT EARTH 60 ZW	HT EARTH 70 ZW	HT EARTH 80 ZW	HT EARTH 90 ZW
Numer katalogowy	HT01.030.00	HT01.040.00	HT01.050.00	HT01.060.00	HT01.070.00	HT01.080.00	HT01.090.00
Cena katalogowa netto [zł]	40 000.00	60 000.00	64 000.00	80 000.00	89 000.00	99 000.00	115 000.00

Elementy opcjonalne	Chłodzenie PASYWNE	Chłodzenie AKTYWNE	Moduł internetowy	Dodatkowy bezprzewodowy sterownik pokojowy eSTER	Moduł mieszacza
Numer katalogowy	HT01.---00.01	HT01.---00.02	HT00.S1	HT00.ES	HT00.B
Cena katalogowa netto [zł]	11 000.00	6 000.00	900.00	700.00	1200.00

Najważniejsze zalety:

- dolnym źródłem ciepła jest powietrze zewnętrzne
- wielostopniowe ułożenie całego obwodu chłodniczego pozwala na minimalizację wibracji oraz optymalizację parametrów pompy
- kompaktowa jednostka zewnętrzna (monoblok)
- automatyka w języku polskim
- automatyka obsługująca priorytet c.w.u.
- system obsługujący bezpośrednio obieg c.o. i zawór mieszający
- sprężarka typu SCROLL
- parownik TECH-SET zoptymalizowany dla polskich warunków klimatycznych
- sterownik pompy z opcją termostatu pokojowego
- współpraca z buforem
- system I-FROST specjalnie zaprojektowany algorytm przyspieszający rozmrażanie i obniżający koszty eksploatacji
- zdalny dostęp przez Internet¹
- możliwość aktywnego chłodzenia²
- gwarancja do 60 miesięcy³

¹ opcja

² dodatkowa opcja nie ujęta w cenie urządzenia

³ szczegółowe informacje w regulaminie udzielania dodatkowej gwarancji dostępny na stronie www.hotterm.pl


Chłodzenie aktywne (opcja) – chłodzenie za pomocą kompresora bardzo wydajne, zawór czterodrogowy zabudowany w pompie ciepła odwraca cykl i zamienia miejscami skraplacz z parownikiem. W miejscu gdzie wcześniej było ogrzewanie następuje schładzanie.



Parametry techniczne



Model (powietrze-woda)		HT Air 8	HT Air 10*	HT Air 13*	HT Air 16*	HT Air 20*	HT Air 25	HT Air 30
Numer katalogowy		HT11.008.00	HT11.010.00	HT11.013.00	HT11.016.00	HT11.020.00	HT11.025.00	HT11.030.00
Parametry								
A7/W35 (powietrze - woda)	Moc grzewcza [kW]	8,44	10,40	13,49	16,90	19,80	25,08	29,2
	Pobór mocy [kW]	2,08	2,63	3,48	4,11	5,08	5,07	6,6
	COP	4,05	3,95	3,88	4,11	3,90	4,95	4,42
A2/W35 (powietrze - woda)	Moc grzewcza [kW]	7,21	8,20	11,20	14,80	17,09	20,63	23,40
	Pobór mocy [kW]	2,17	2,56	3,20	4,11	5,05	4,29	6,20
	COP	3,32	3,20	3,50	3,60	3,38	4,81	3,77
Dane techniczne								
Klasa energetyczna		A++						
Zakres temperatury dolnego źródła (powietrza)		od -20 °C do +35 °C						
Zakres temperatury systemu grzewczego		od +20 °C do +55 °C						
Połączenia wody grzewczej i powrotnej		5/4"						
Przepływ objętościowy po stronie grzewczej [m³/h]		1,95		2,00	2,80	3,50		3,65
Strata ciśnienia po stronie grzewczej [kPa]		16			20			
Ochrona ciepłej wody przeciw zamarznięciu		TAK						
Przepływ powietrza po stronie pierwotnej [m³/h]		3 500	4 500	5 500	7 000	8 000	10 000	
Obieg chłodzenia								
Czynnik chłodzący		R410a						
Odmrażanie		automatyczne z opcją ręcznego uruchomienia						
Sposób odmrażania		gorącym gazem (rewersyjne)						
Ogrzewanie zbiornika kondensatu		TAK						
Informacje techniczne, waga								
Szerokość x głębokość x wysokość [mm]		1366 x 681 x 1187			1551 x 626 x 1388		1520 x 550 x 1610	
Waga		zależnie od wersji od 120 do 250 kg						
Instalacja		zewnątrzna						
Ochrona antykorozyjna		epoksydowa, malowanie proszkowe, aluminium						
Stopień ochrony		IP22						
Dane elektryczne								
Zasilanie		400V / 3 / 50 Hz						
Kompresor		scroll						
Zabezpieczenie kompresora [A]		C16			C20	C25		
Linia zasilania kompresora [n*mm²]		5 x 2,5				5 x 4,0		
Głośność								
Moc akustyczna LwA		53 - 60 dB						
Wyposażenie								
Elektronika sterująca		TAK						
Sterownik z funkcją termostatu pokojowego		TAK						
Soft start		opcjonalnie					TAK	
Kontrola faz		TAK						

*urządzenie posiada certyfikat zgodny z normą PL 14511-2/2018 SLU TEST

Cennik

Model (powietrze-woda)	HT Air 8	HT Air 10	HT Air 13	HT Air 16	HT Air 20	HT Air 25	HT Air 30
Numer katalogowy	HT11.008.00	HT11.010.00	HT11.013.00	HT11.016.00	HT11.020.00	HT11.025.00	HT11.030.00
Cena katalogowa netto [zł]	26 000.00	26 900.00	29 500.00	31 900.00	33 000.00	42 400.00	48 700.00

Elementy opcjonalne	Chłodzenie AKTYWNE	Moduł internetowy	Dodatkowy bezprzewodowy sterownik pokojowy eSTER	Soft Start	Moduł mieszacza
Numer katalogowy	HT11.---.00.02	HT00.S1	HT00.ES	HT00.SS	HT00.B
Cena katalogowa netto [zł]	3 500.00	900.00	700.00	1800.00	500.00

Najważniejsze zalety:

- dolnym źródłem ciepła jest powietrze zewnętrzne
- wielostopniowe ułożenie całego obwodu chłodniczego pozwala na minimalizację wibracji oraz optymalizację parametrów pompy
- kompaktowa jednostka zewnętrzna i estetyczna jednostka wewnętrzna
- automatyka w języku polskim
- automatyka obsługująca priorytet c.w.u.
- system obsługujący bezpośrednio obieg c.o. i zawór mieszający
- sprężarka typu SCROLL
- parownik TECH SET zoptymalizowany dla Polskich warunków klimatycznych
- sterownik pompy z opcją termostatu pokojowego
- współpraca z buforem
- system I-FROST specjalnie zaprojektowany algorytm przyspieszający rozmrażanie i obniżający koszty eksploatacji
- zdalny dostęp przez Internet¹
- możliwość aktywnego chłodzenia²
- gwarancja do 60 miesięcy³

¹ opcja

² dodatkowa opcja nie ujęta w cenie urządzenia

³ szczegółowe informacje w regulaminie udzielania dodatkowej gwarancji dostępny na stronie www.hotterm.pl



Jednostka typu split – urządzenie posiada zewnętrzny moduł montowany w pomieszczeniu wewnątrz budynku. W skład modułu wchodzi: skraplacz, wymiennik ze stali nierdzewnej oraz elektroniczna pompa obiegowa. Wszystko umieszczone w estetycznej obudowie.

Chłodzenie aktywne (opcja) – chłodzenie za pomocą kompresora bardzo wydajne, zawór czterodrogowy zabudowany w pompie ciepła odwraca cykl i zamienia miejscami skraplacz z parownikiem. W miejscu gdzie wcześniej było ogrzewanie następuje schładzanie.



Parametry techniczne



Model (powietrze-woda)		HT Air 10 S	HT Air 13 S	HT Air 16 S	HT Air 20 S	HT Air 25 S	HT Air 30 S
Numer katalogowy		HT11.010.20	HT11.013.20	HT11.016.20	HT11.020.20	HT11.025.20	HT11.030.20
Parametry							
A7/W35 (powietrze - woda)	Moc grzewcza [kW]	10,40	13,49	16,90	19,80	25,08	29,2
	Pobór mocy [kW]	2,63	3,48	4,11	5,08	5,07	6,6
	COP	3,95	3,88	4,11	3,90	4,95	4,42
A2/W35 (powietrze - woda)	Moc grzewcza [kW]	8,20	11,20	14,80	17,09	20,63	23,40
	Pobór mocy [kW]	2,50	3,20	4,11	5,05	4,29	6,20
	COP	3,28	3,50	3,60	3,38	3,92	3,77
Dane techniczne							
Klasa energetyczna		A++					
Zakres temperatury dolnego źródła (powietrza)		od -20 °C do +35 °C					
Zakres temperatury systemu grzewczego		od +20 °C do +55 °C					
Potężenia wody grzewczej i powrotnej		5/4"					
Przepływ objętościowy po stronie grzewczej [m³/h]		1,95	2,00	2,80	3,50	3,65	
Strata ciśnienia po stronie grzewczej [kPa]		16				20	
Ochrona ciepłej wody przeciw zamarznięciu		TAK					
Przepływ powietrza po stronie pierwotnej [m³/h]		4 500	5 500	7 000	8 000	10 000	
Obieg chłodzenia							
Czynnik chłodzący		R410a					
Odmrażanie		automatyczne z opcją ręcznego uruchomienia					
Sposób odmrażania		gorącym gazem (rewersyjne)					
Ogrzewanie zbiornika kondensatu		TAK					
Informacje techniczne, waga							
Szerokość x głębokość x wysokość [mm]		1366 x 681 x 1187		1551 x 626 x 1388		1520 x 550 x 1610	
Waga		zależnie od wersji od 120 do 250 kg					
Lokalizacja		zewnątrzna, wewnątrzna					
Ochrona antykorozyjna		epoksydowa, malowanie proszkowe, aluminium					
Stopień ochrony		IP22					
Dane elektryczne							
Zasilanie		400V / 3 / 50 Hz					
Kompresor		scroll					
Zabezpieczenie kompresora [A]		C16		C20		C25	
Linia zasilania kompresora [n*mm²]		5 x 2,5			5 x 4,0		
Głośność							
Moc akustyczna LwA		53 - 60 dB					
Wyposażenie							
Elektronika sterująca		TAK					
Sterownik z funkcją termostatu pokojowego		TAK					
Soft start		opcjonalnie				TAK	
Kontrola faz		TAK					

Cennik

Model (powietrze-woda)	HT Air 10 S	HT Air 13 S	HT Air 16 S	HT Air 20 S	HT Air 25 S	HT Air 30 S
Numer katalogowy	HT11.010.20	HT11.013.20	HT11.016.20	HT11.020.20	HT11.025.20	HT11.030.20
Cena katalogowa netto [zł]	29 900.00	32 500.00	34 900.00	36 000.00	45 500.00	52 000.00

Elementy opcjonalne	Chłodzenie AKTYWNE	Moduł internetowy	Dodatkowy bezprzewodowy sterownik pokojowy eSTER	Soft Start	Moduł mieszacza
Numer katalogowy	HT11.---.20.02	HT00.S1	HT00.ES	HT00.SS	HT00.B
Cena katalogowa netto [zł]	3 500.00	900.00	700.00	1800.00	500.00

Pompa ciepła powietrze-woda **HOTTERM Air EVI** wysokotemperaturowa

Najważniejsze zalety:

- dolnym źródłem ciepła jest powietrze zewnętrzne
- wielostopniowe ułożenie całego obwodu chłodniczego pozwala na minimalizację wibracji oraz optymalizację parametrów pompy
- kompaktowa jednostka zewnętrzna (monoblok)
- automatyka w języku polskim
- automatyka obsługująca priorytet c.w.u.
- system obsługujący bezpośrednio obieg c.o. i zawór mieszający
- sprężarka typu SCROLL
- parownik TECH SET zoptymalizowany dla Polskich warunków klimatycznych
- sterownik pompy z opcją termostatu pokojowego
- współpraca z buforem
- system I-FROST specjalnie zaprojektowany algorytm przyspieszający rozmrażanie i obniżający koszty eksploatacji
- zdalny dostęp przez Internet¹
- możliwość aktywnego chłodzenia²
- gwarancja do 60 miesięcy³

¹ opcja

² dodatkowa opcja nie ujęta w cenie urządzenia

³ szczegółowe informacje w regulaminie udzielania dodatkowej gwarancji dostępny na stronie www.hotterm.pl



Technologia EVI – Dzięki specjalnej konstrukcji kompresora (3 króćce) i dodatkowemu wymiennikowi istnieje możliwość zastosowania urządzenia do obiektów wymagających wyższej temperatury zasilania instalacji centralnego ogrzewania, co idealnie sprawdza się przy budynkach z grzejnikami i instalacjami mieszanymi. Technologia poprawiająca i obniżająca rachunki za ogrzewanie obiektu.

Chłodzenie aktywne (opcja) – chłodzenie za pomocą kompresora bardzo wydajne, zawór czterodrogowy zabudowany w pompie ciepła odwraca cykl i zamienia miejscami skraplacz z parownikiem. W miejscu gdzie wcześniej było ogrzewanie następuje schładzanie.

Jednostka typu split (opcja) – urządzenie posiada zewnętrzny moduł montowany w pomieszczeniu wewnątrz budynku. W skład modułu wchodzi: skraplacz, wymiennik ze stali nierdzewnej oraz elektroniczna pompa obiegowa. Wszystko umieszczone w estetycznej obudowie.



Parametry techniczne



Model (powietrze-woda)		HT Air 10 EVI	HT Air 13 EVI	HT Air 16 EVI	HT Air 20 EVI	HT Air 25 EVI	HT Air 30 EVI
Numer katalogowy		HT11.010.50	HT11.013.50	HT11.016.50	HT11.020.50	HT11.025.50	HT11.030.50
Parametry							
A7/W35 (powietrze - woda)	Moc grzewcza [kW]	10,34	13,70	16,90	19,90	25,08	31,2
	Pobór mocy [kW]	2,28	3,10	3,70	4,34	5,07	6,9
	COP	4,54	4,42	4,57	4,59	4,95	4,52
A2/W35 (powietrze - woda)	Moc grzewcza [kW]	8,21	10,70	13,40	16,66	20,63	23,4
	Pobór mocy [kW]	2,37	3,05	3,65	4,23	4,29	6,2
	COP	3,46	3,51	3,67	3,94	4,81	3,77
Dane techniczne							
Klasa energetyczna		A+++					
Zakres temperatury dolnego źródła (powietrza)		od -20 °C do +35 °C					
Zakres temperatury systemu grzewczego		od +20 °C do +65 °C					
Potężenia wody grzewczej i powrotnej		5/4"					
Przepływ objętościowy po stronie grzewczej [m³/h]		1,95	2,00	2,80	3,50	3,65	
Strata ciśnienia po stronie grzewczej [kPa]		16			20		
Ochrona ciepłej wody przeciw zamarznięciu		TAK					
Przepływ powietrza po stronie pierwotnej [m³/h]		4 500	5 500	7 000	8 000	10 000	
Obieg chłodzenia							
Czynnik chłodzący		R410a / R407c					
Odmrażanie		automatyczne z opcją ręcznego uruchomienia					
Sposób odmrażania		gorącym gazem (rewersyjnie)					
Ogrzewanie zbiornika kondensatu		TAK					
Informacje techniczne, waga							
Szerokość x głębokość x wysokość [mm]		1366 x 681 x 1187		1551 x 626 x 1388		1520 x 550 x 1610	
Waga		zależnie od wersji od 120 do 250 kg					
Lokalizacja		zewnętrzna					
Ochrona antykorozyjna		epoksydowa, malowanie proszkowe, aluminium					
Stopień ochrony		IP22					
Dane elektryczne							
Zasilanie		400V / 3 / 50 Hz					
Kompresor		scroll					
Zabezpieczenie kompresora [A]		C16		C20		C25	
Linia zasilania kompresora [n*mm²]		5 x 2,5			5 x 4,0		
Głośność							
Moc akustyczna LwA		53 - 60 dB					
Wyposażenie							
Elektronika sterująca		TAK					
Sterownik z funkcją termostatu pokojowego		TAK					
Soft start		opcjonalnie				TAK	
Kontrola faz		TAK					

Cennik

Model (powietrze-woda)	HT Air 10 EVI	HT Air 13 EVI	HT Air 16 EVI	HT Air 20 EVI	HT Air 25 EVI	HT Air 30 EVI
Numer katalogowy	HT11.010.50	HT11.013.50	HT11.016.50	HT11.020.50	HT11.025.50	HT11.030.50
Cena katalogowa netto [zł]	32 500.00	34 500.00	36 000.00	37 000.00	47 700.00	53 000.00

Elementy opcjonalne	Jednostka SPLIT	Chłodzenie AKTYWNE	Moduł internetowy	Dodatkowy bezprzewodowy sterownik pokojowy eSTER	Soft Start	Moduł mieszacza
Numer katalogowy	HT11.---.50.20	HT11.---.50.02	HT00.S1	HT00.ES	HT00.SS	HT00.B
Cena katalogowa netto [zł]	3 000.00	3 500.00	900.00	700.00	1800.00	500.00

HOTTERM Air INV

inwerterowa

Najważniejsze zalety:

- dolnym źródłem ciepła jest powietrze zewnętrzne
- wielostopniowe ułożenie całego obwodu chłodniczego pozwala na minimalizację wibracji oraz optymalizację parametrów pompy
- kompaktowa jednostka zewnętrzna (monoblok)
- automatyka w języku polskim
- automatyka obsługująca priorytet c.w.u.
- system obsługujący bezpośrednio obieg c.o. i zawór mieszający
- sprężarka typu Twinn ROTARY GMCC
- parownik TECH SET zoptymalizowany dla Polskich warunków klimatycznych
- sterownik pompy z opcją termostatu pokojowego
- współpraca z buforem
- system I-FROST specjalnie zaprojektowany algorytm przyspieszający rozmrażanie i obniżający koszty eksploatacji
- zdalny dostęp przez Internet¹
- możliwość aktywnego chłodzenia²
- gwarancja do 60 miesięcy³



¹ opcja
² dodatkowa opcja nie ujęta w cenie urządzenia
³ szczegółowe informacje w regulaminie udzielania dodatkowej gwarancji dostępny na stronie www.hotterm.pl

Chłodzenie aktywne (opcja) – chłodzenie za pomocą kompresora bardzo wydajne, zawór czterodrogowy zabudowany w pompie ciepła odwraca cykl i zamienia miejscami skraplacz z parownikiem. W miejscu gdzie wcześniej było ogrzewanie następuje schładzanie.



Parametry techniczne



Model (powietrze-woda)		HT Air INV 2-9 kW			HT Air INV 4-13 kW		
Numer katalogowy		HT11.029.10			HT11.413.10		
Parametry		30 Hz	60 Hz	90 Hz	30 Hz	60 Hz	90 Hz
A7/W35 (powietrze - woda)	Moc grzewcza [kW]	2,46	5,1	8,7	4,6	9,1	14,2
	Pobór mocy [kW]	0,6	1,34	1,90	1,01	2,03	3,20
	COP	4,10	3,81	4,58	4,55	4,48	4,44
A2/W35 (powietrze - woda)	Moc grzewcza [kW]	2,17	4,60	7,30	3,84	7,87	12,99
	Pobór mocy [kW]	0,55	1,06	1,70	0,93	1,81	2,98
	COP	3,94	4,33	4,29	4,13	4,35	4,36
Dane techniczne							
Kasa energetyczna		A+++					
Zakres temperatury dolnego źródła		od -20 °C do +35 °C					
Zakres temperatury systemu grzewczego		od +20 °C do +55 °C					
Potężenia wody grzewczej i powrotnej		5/4"GW					
Przepływ objętościowy po stronie grzewczej [m³/h]		1,55	1,8	2,0	1,55	1,8	2,0
Strata ciśnienia po stronie grzewczej [kPa]		16					
Przepływ powietrza po stronie pierwotnej [m³/h]		4500			5500		
Obieg chłodzenia							
Czynnik chłodzący		R410a					
Odmrażanie		automatyczne z opcją ręcznego uruchomienia					
Chłodzenie aktywne		rewersyjne					
Ogrzewanie tacki kondensatu		TAK					
Informacje techniczne, waga							
Szerokość x głębokość x wysokość [mm]		1250 x 500 x 820					
Waga		110 kg			130 kg		
Lokalizacja		zewnątrzna					
Ochrona antykorozyjna		epoksydowa, malowanie proszkowe, aluminium					
Stopień ochrony		IP22					
Dane elektryczne							
Zasilanie		400V / 3 / 50 Hz					
Kompresor		Twinn ROTARY GMCC					
Zabezpieczenie kompresora [A]		C16					
Linia zasilania kompresora [n*mm²]		5 x 2,5					
Głośność							
Moc akustyczna LwA		48 dB					
Wyposażenie							
Elektronika sterująca		TAK					
Inwerter		INVERTEK DRIVES					
Kontrola faz		TAK					
Sterownik z funkcją termostatu pokojowego		TAK					

Cennik

Model (powietrze-woda)	HT Air INV 2-9 kW	HT Air INV 4-13 kW
Numer katalogowy	HT11.029.10	HT11.413.10
Cena katalogowa netto [zł]	28 000.00	30 700.00

Elementy opcjonalne	Chłodzenie AKTYWNE	Moduł internetowy	Dodatkowy bezprzewodowy sterownik pokojowy eSTER	Moduł mieszacza
Numer katalogowy	HT11.---.50.02	HT00.S1	HT00.ES	HT00.B
Cena katalogowa netto [zł]	3 500.00	900.00	700.00	1200.00

HOTTERM Air 40-70 kW

Najważniejsze zalety:

- dolnym źródłem ciepła jest powietrze zewnętrzne
- wielostopniowe ułożenie całego obwodu chłodniczego pozwala na minimalizację wibracji oraz optymalizację parametrów pompy
- kompaktowa jednostka zewnętrzna (monoblok)
- automatyka w języku polskim
- automatyka obsługująca priorytet c.w.u.
- system obsługujący bezpośrednio obieg c.o. i zawór mieszający
- sprężarka typu SCROLL
- parownik TECH-SET zoptymalizowany dla Polskich warunków klimatycznych
- sterownik pompy z opcją termostatu pokojowego
- współpraca z buforem
- system I-FROST specjalnie zaprojektowany algorytm przyspieszający rozmrażanie i obniżający koszty eksploatacji
- zdalny dostęp przez Internet¹
- możliwość aktywnego chłodzenia²
- gwarancja do 60 miesięcy³



¹ opcja
² dodatkowa opcja nie ujęta w cenie urządzenia
³ szczegółowe informacje w regulaminie udzielania dodatkowej gwarancji dostępny na stronie www.hotterm.pl

Chłodzenie aktywne (opcja) – chłodzenie za pomocą kompresora bardzo wydajne, zawór czterodrogowy zabudowany w pompie ciepła odwraca cykl i zamienia miejscami skraplacz z parownikiem. W miejscu gdzie wcześniej było ogrzewanie następuje schładzanie.



Parametry techniczne



Model (powietrze-woda)		HT Air 40	HT Air 50	HT Air 60	HT Air 70
Numer katalogowy		HT11.040.00	HT11.050.00	HT11.060.00	HT11.070.00
Parametry					
A7/W35 (powietrze - woda)	Moc grzewcza [kW]	42,08	49,22	61,20	69,00
	Pobór mocy [kW]	9,97	13,80	14,16	16,20
	COP	4,22	3,57	4,32	4,26
A2/W35 (powietrze - woda)	Moc grzewcza [kW]	32,63	39,22	53,40	62,5
	Pobór mocy [kW]	8,29	11,9	12,20	15,52
	COP	3,94	3,30	4,38	4,03
Dane techniczne					
Klasa energetyczna		A++			
Zakres temperatury dolnego źródła (powietrza)		od -20 °C do +35 °C			
Zakres temperatury systemu grzewczego		od +20 °C do +55 °C			
Potężenia wody grzewczej i powrotnej		6/4"			
Przepływ objętościowy po stronie grzewczej [m³/h]		3,90	4,85	5,50	7,00
Strata ciśnienia po stronie grzewczej [kPa]		23			
Ochrona ciepłej wody przeciw zamarznięciu		TAK			
Przepływ powietrza po stronie pierwotnej [m³/h]		15000-22000			
Obieg chłodzenia					
Czynnik chłodzący		R410a			
Odmrażanie		rewersyjne			
Sposób odmrażania		odwrócenie obiegu			
Informacje techniczne, waga					
Szerokość x głębokość x wysokość [mm]		1420 x 1700 x 1490		1620 x 1379 x 1784	
Waga		550		580	
Lokalizacja		zewnętrzna			
Ochrona antykorozyjna		epoksydowa, malowanie proszkowe, aluminium			
Stopień ochrony		IP22			
Dane elektryczne					
Zasilanie		400V / 3 / 50 Hz			
Kompresor		scroll - 2 szt.			
Zabezpieczenie kompresora [A]		C32		C40	C50
Linia zasilania kompresora [n*mm²]		5 x 4,0		5 x 6,0	
Głośność					
Moc akustyczna LwA		65-72 dB			
Wyposażenie					
Elektronika sterująca		TAK			
Sterownik z funkcją termostatu pokojowego		TAK			
Soft start		TAK			
Kontrola faz		TAK			

Cennik

Model (powietrze-woda)	HT Air 40	HT Air 50	HT Air 60	HT Air 70
Numer katalogowy	HT11.040.00	HT11.050.00	HT11.060.00	HT11.070.00
Cena katalogowa netto [zł]	63 500.00	70 000.00	78 500.00	87 000.00

Elementy opcjonalne	Chłodzenie AKTYWNE	Moduł internetowy	Dodatkowy bezprzewodowy sterownik pokojowy eSTER	Moduł mieszacza	Podstawa pompy
Numer katalogowy	HT11.---.50.02	HT00.S1	HT00.ES	HT00.B	HT00.PP
Cena katalogowa netto [zł]	6 000.00	900.00	700.00	1200.00	5000.00

HOTTERM Air EVI 40-70 kW

wysokotemperaturowa

Najważniejsze zalety:

- dolnym źródłem ciepła jest powietrze zewnętrzne
- wielostopniowe ułożenie całego obwodu chłodniczego pozwala na minimalizację wibracji oraz optymalizację parametrów pompy
- kompaktowa jednostka zewnętrzna (monoblok)
- automatyka w języku polskim
- automatyka obsługująca priorytet c.w.u.
- system obsługujący bezpośrednio obieg c.o. i zawór mieszający
- sprężarka typu SCROLL
- parownik TECH-SET zoptymalizowany dla Polskich warunków klimatycznych
- sterownik pompy z opcją termostatu pokojowego
- współpraca z buforem
- system I-FROST specjalnie zaprojektowany algorytm przyspieszający rozmrażanie i obniżający koszty eksploatacji
- zdalny dostęp przez internet¹
- możliwość aktywnego chłodzenia²
- gwarancja do 60 miesięcy³



¹ opcja

² dodatkowa opcja nie ujęta w cenie urządzenia

³ szczegółowe informacje w regulaminie udzielania dodatkowej gwarancji dostępne na stronie www.hotterm.pl



Technologia EVI – Dzięki specjalnej konstrukcji kompresora (3 króćce) i dodatkowemu wymiennikowi istnieje możliwość zastosowania urządzenia do obiektów wymagających wyższej temperatury zasilania instalacji centralnego ogrzewania, co idealnie sprawdza się przy budynkach z grzejnikami i instalacjami mieszanymi. Technologia poprawiająca i obniżająca rachunki za ogrzewanie obiektu.

Chłodzenie aktywne (opcja) – chłodzenie za pomocą kompresora bardzo wydajne, zawór czterodrogowy zabudowany w pompie ciepła odwraca cykl i zamienia miejscami skraplacz z parownikiem. W miejscu gdzie wcześniej było ogrzewanie następuje schładzanie.



Parametry techniczne



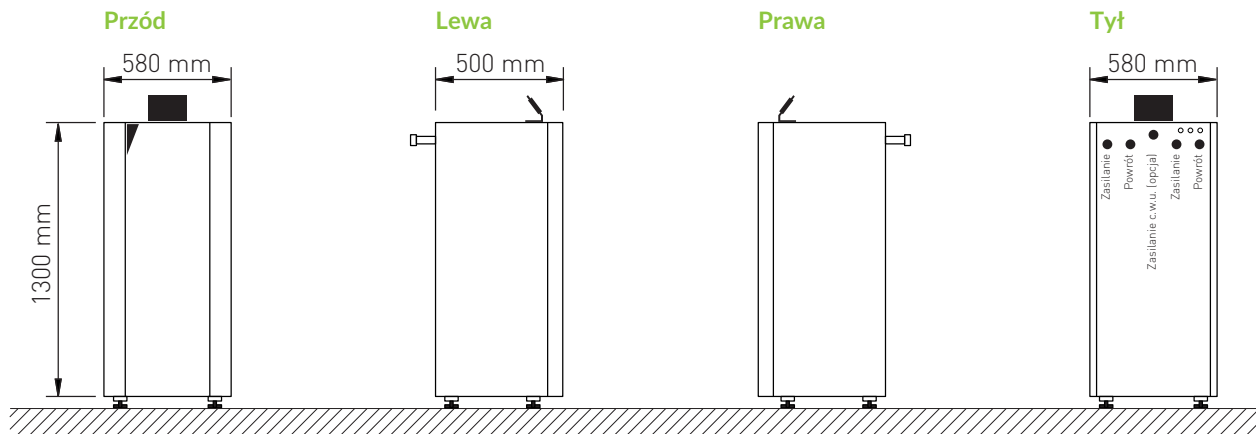
Model (powietrze-woda)		HT Air 40 EVI	HT Air 50 EVI	HT Air 60 EVI	HT Air 70 EVI
Numer katalogowy		HT11.040.50	HT11.050.50	HT11.060.50	HT11.070.50
Parametry					
A7/W35 (powietrze - woda)	Moc grzewcza [kW]	41,41	50,40	60,22	69,00
	Pobór mocy [kW]	9,34	11,39	12,99	15,79
	COP	4,43	4,42	4,64	4,37
A2/W35 (powietrze - woda)	Moc grzewcza [kW]	37,86	44,60	54,68	64,83
	Pobór mocy [kW]	9,37	11,42	12,99	15,55
	COP	4,04	3,90	4,21	4,17
Dane techniczne					
Klasa energetyczna		A+++			
Zakres temperatury dolnego źródła (powietrza)		od -20 °C do +35 °C			
Zakres temperatury systemu grzewczego		od +20 °C do +65 °C			
Potężenia wody grzewczej i powrotnej		6/4"			
Przepływ objętościowy po stronie grzewczej [m³/h]		3,90	4,85	5,50	
Strata ciśnienia po stronie grzewczej [kPa]		23			
Ochrona ciepłej wody przeciw zamarznięciu		tak			
Przepływ powietrza po stronie pierwotnej [m³/h]		15000 - 22000			
Obieg chłodzenia					
Czynnik chłodzący		R410a			
Odmrażanie		rewersyjne			
Sposób odmrażania		odwrócenie obiegu			
Informacje techniczne, waga					
Szerokość x głębokość x wysokość [mm]		1420 x 1700 x 1490		1620 x 1379 x 1784	
Waga		550		600	
Lokalizacja		zewnętrzna			
Ochrona antykorozyjna		epoksydowa, malowanie proszkowe, aluminium			
Stopień ochrony		IP22			
Dane elektryczne					
Zasilanie		400V / 3 / 50 Hz			
Kompresor		scroll - 2 szt.			
Zabezpieczenie kompresora [A]		C32		C40	C50
Linia zasilania kompresora [n*mm²]		5 x 4,0		5 x 6,0	
Głośność					
Moc akustyczna LwA		67-72 dB			
Wyposażenie					
Elektronika sterująca		TAK			
Sterownik z funkcją termostatu pokojowego		TAK			
Soft start		TAK			
Kontrola faz		TAK			

Cennik

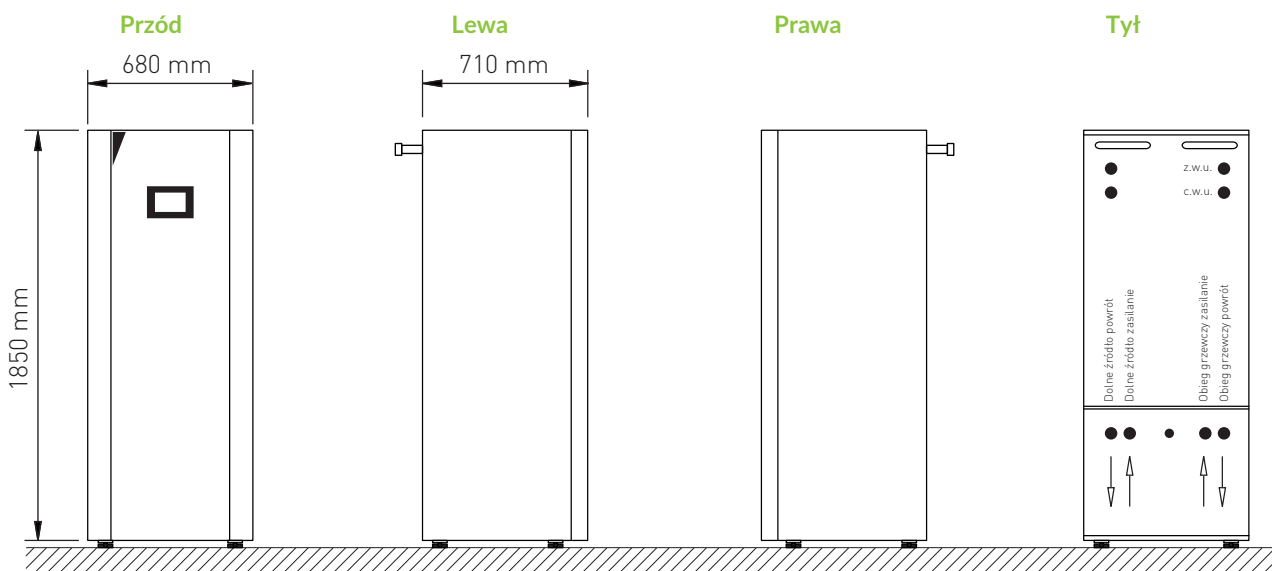
Model (powietrze-woda)	HT Air 40 EVI	HT Air 50 EVI	HT Air 60 EVI	HT Air 70 EVI
Numer katalogowy	HT11.040.50	HT11.050.50	HT11.060.50	HT11.070.50
Cena katalogowa netto [zł]	74 000.00	87 000.00	90 000.00	104 000.00

Elementy opcjonalne	Chłodzenie AKTYWNE	Moduł internetowy	Dodatkowy bezprzewodowy sterownik pokojowy eSTER	Moduł mieszacza	Podstawa pompy
Numer katalogowy	HT11.--.50.02	HT00.S1	HT00.ES	HT00.B	HT00.PP
Cena katalogowa netto [zł]	6 000.00	900.00	700.00	1200.00	5000.00

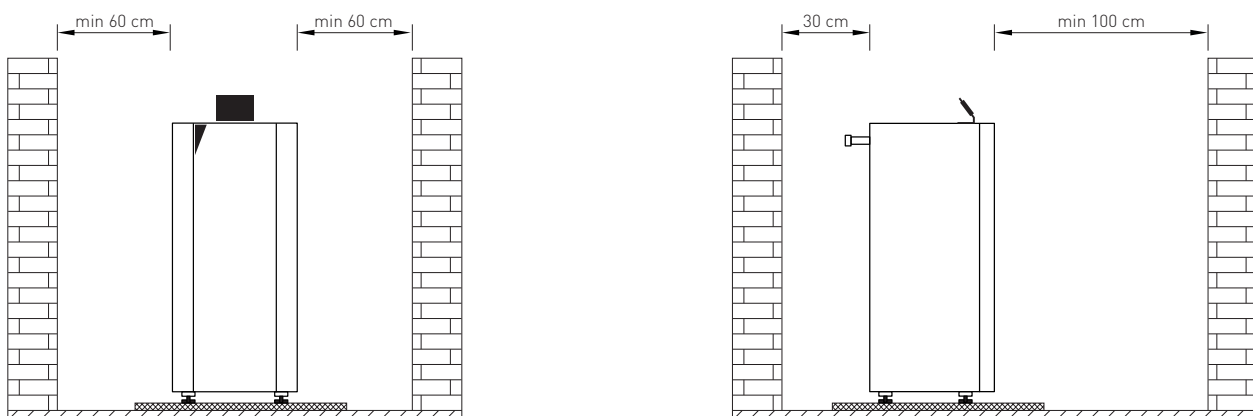
Pompa ciepła HT Earth: 8 - 26 kW · INV 2 - 9 kW · INV 4 - 13 kW



Pompa ciepła HT Earth Compact:
8 - 20 kW · INV 2 - 9 kW · INV 4 - 13 kW



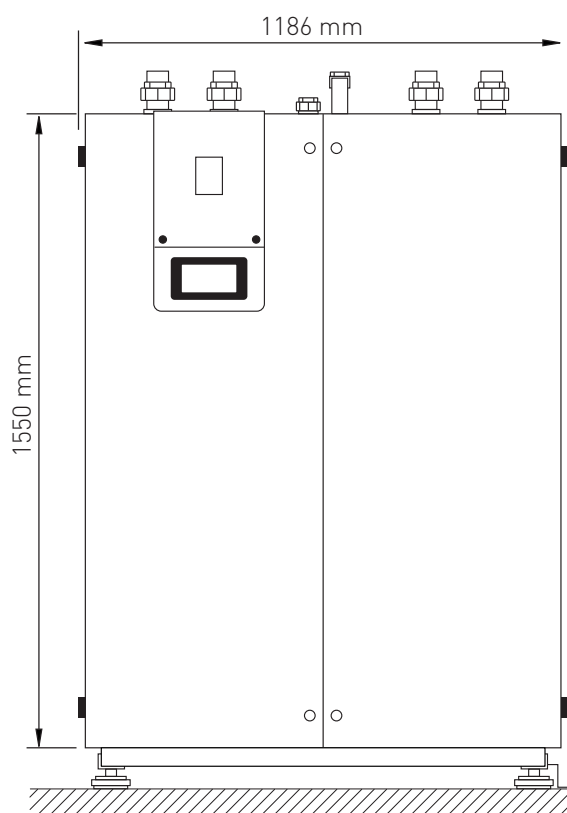
Minimalne odległości od przegród



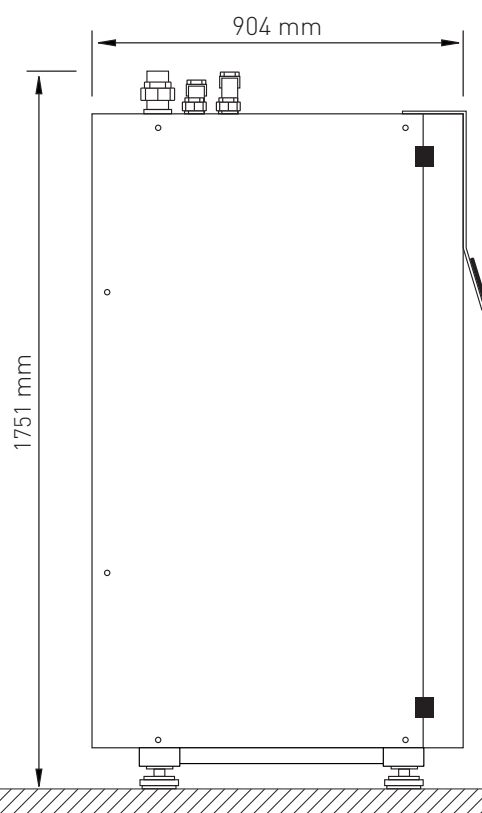
WYMIARY

Pompa ciepła Earth 30 - 90 kW

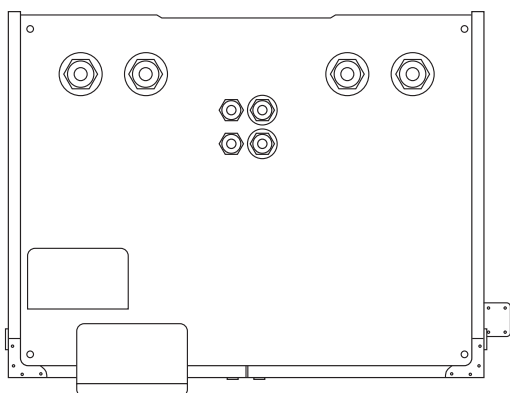
Przód



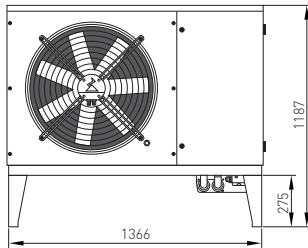
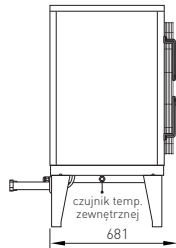
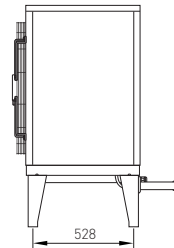
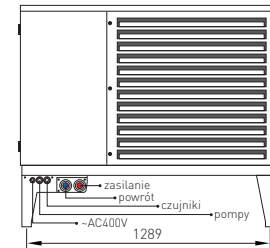
Lewa



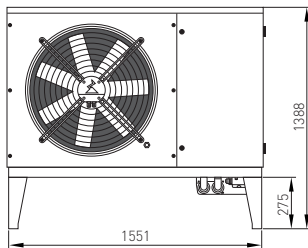
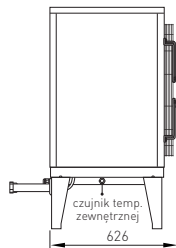
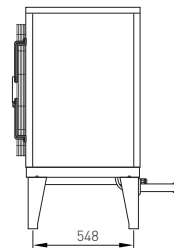
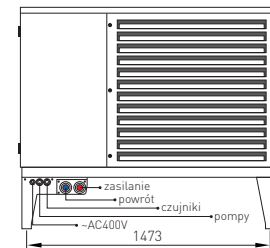
Góra



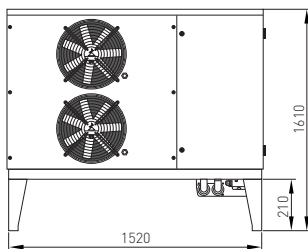
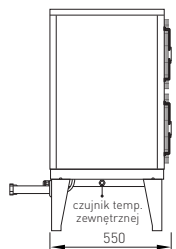
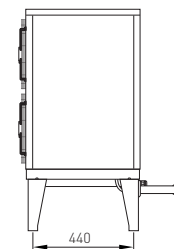
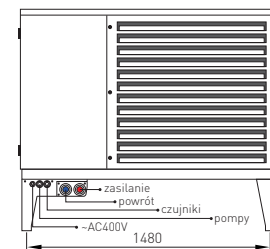
Pompa ciepła HT AIR 8 - 13 kW

Przód

Lewa

Prawa

Tył


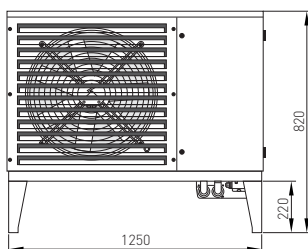
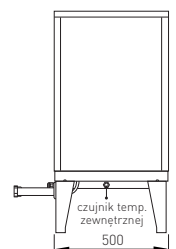
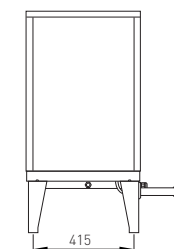
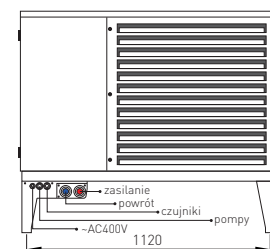
Pompa ciepła HT AIR 16 - 20 kW

Przód

Lewa

Prawa

Tył


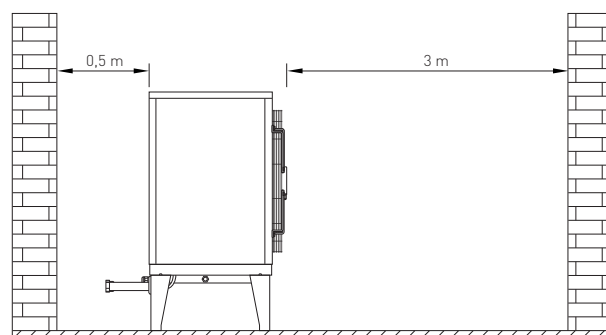
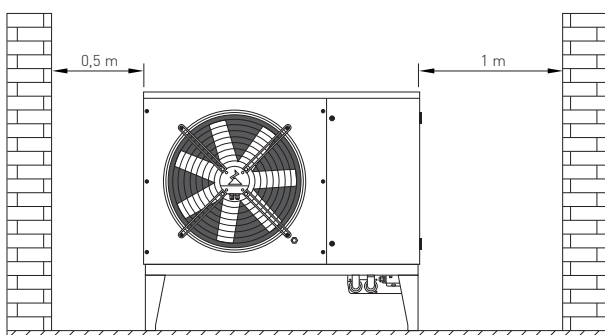
Pompa ciepła HT AIR 25 - 30 kW

Przód

Lewa

Prawa

Tył


Pompa ciepła HT AIR INV 2-9 · 4-13 kW

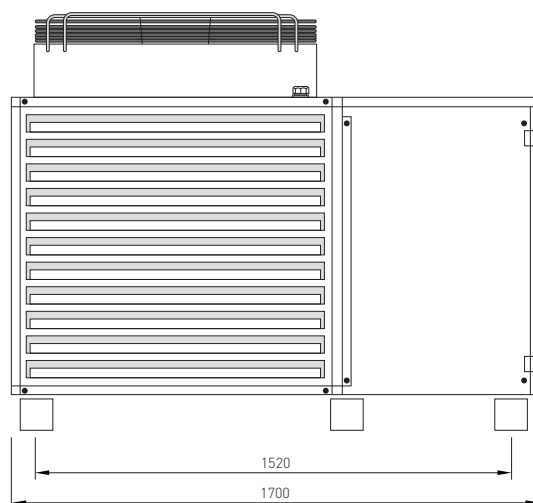
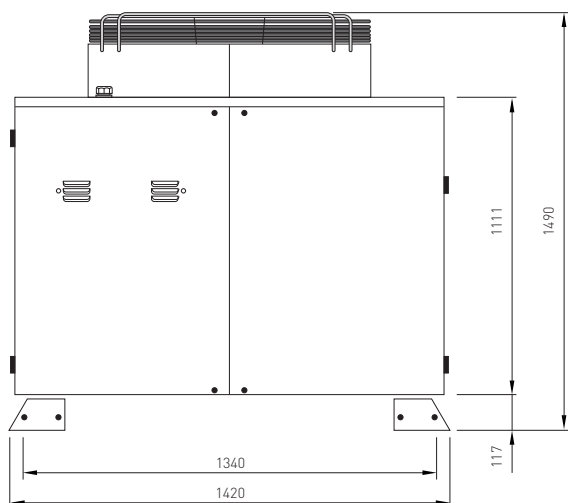
Przód

Lewa

Prawa

Tył


Minimalne odległości od przegród

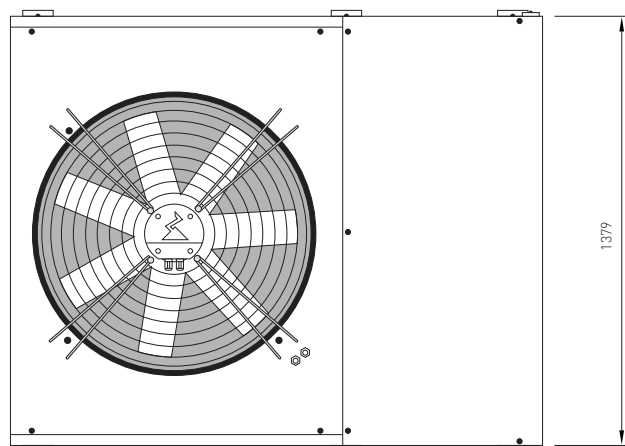
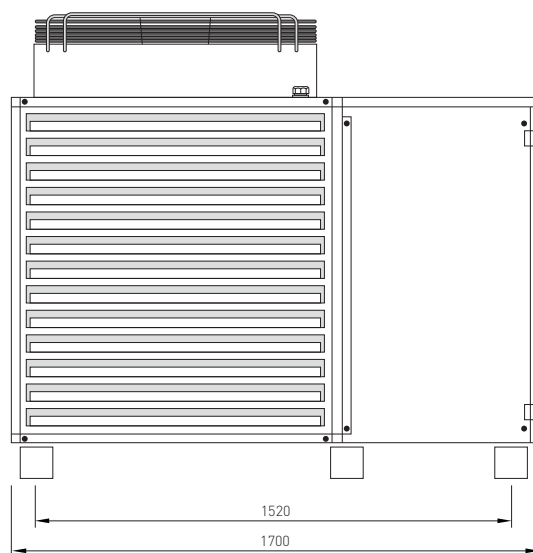
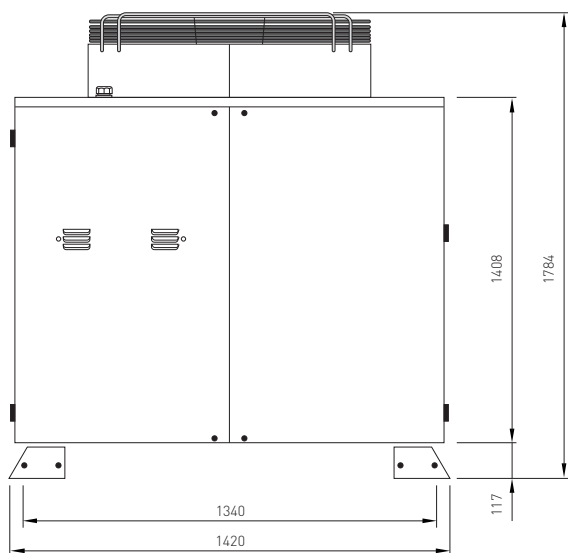


WYMIARY

Pompa ciepła HT AIR 40 - 50 kW

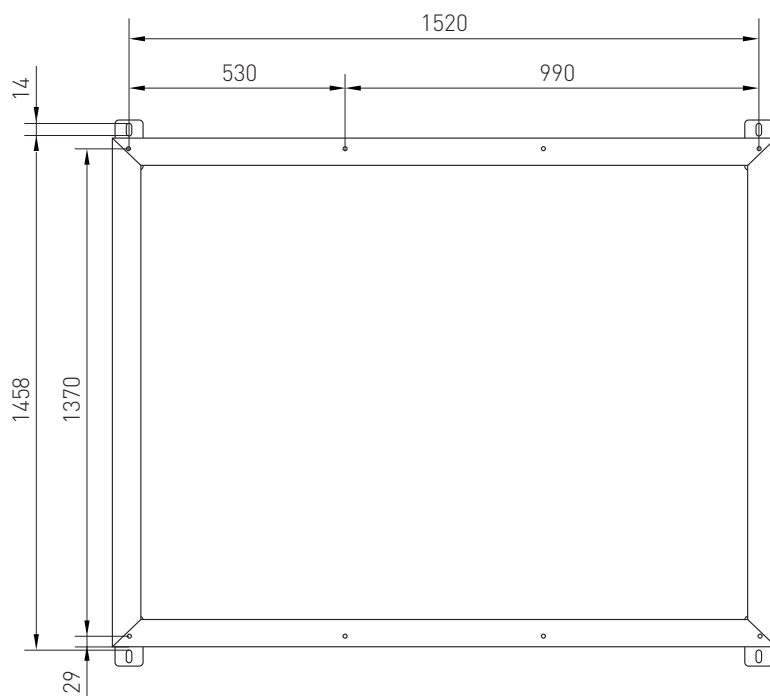
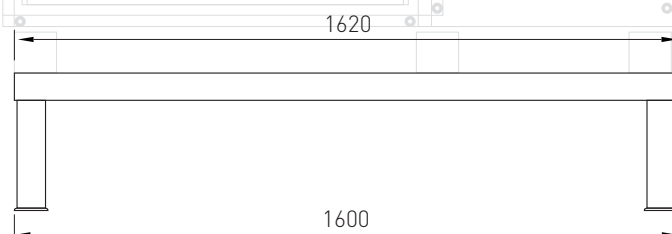
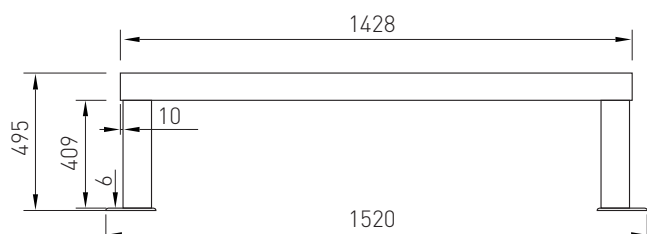
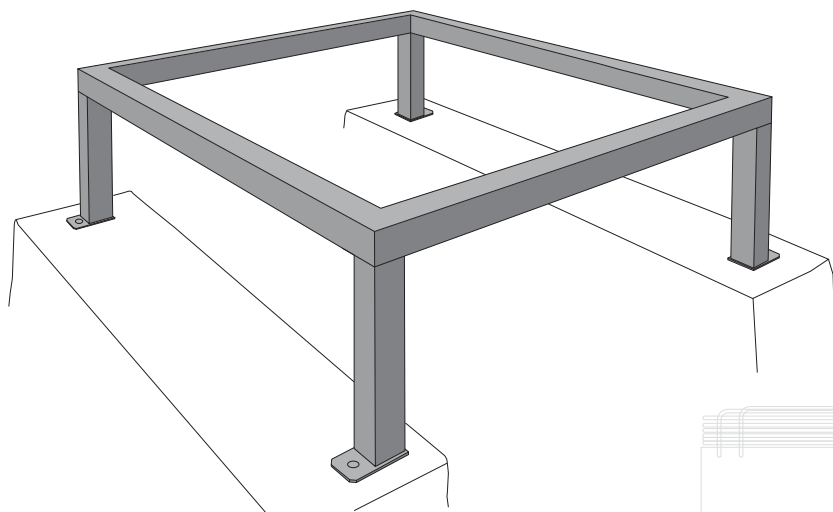


Pompa ciepła HT AIR 60 - 70 kW



Rzut górny

Podstawa pompy 40-70 kW





HOTTERM

Hotterm Prochaski, Stryjecki Sp. j.
ul. Ottawska 41, Grabówka
15-523 Białystok

Biuro Obsługi Klienta
+48 731 004 208

biuro@hotterm.pl
www.hotterm.pl